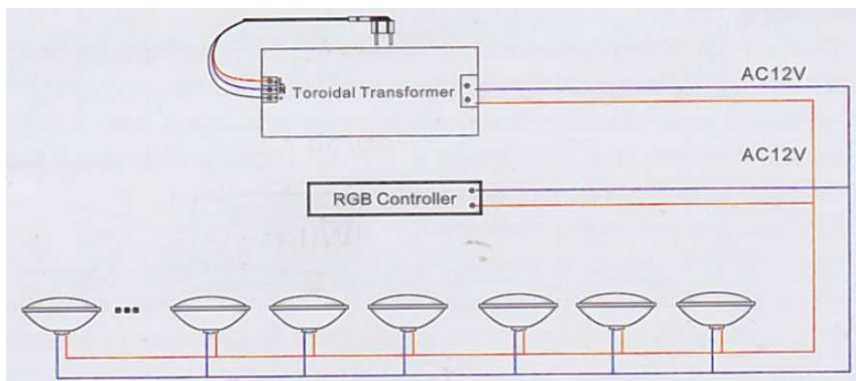


# Manuál k synchronizaci a ovládání LED bazénových světel LED-STAR MULTICOLOR a synchronizeru CONTROLLER MULTICOLOR

## KROK č.1

### Zapojení trafo, světel a controlleru

Napojte , dle schématu, transformátor LS dle specifického výkonu osvětlení, controller multicolor a LED světla LED-STAR MULTICOLOR

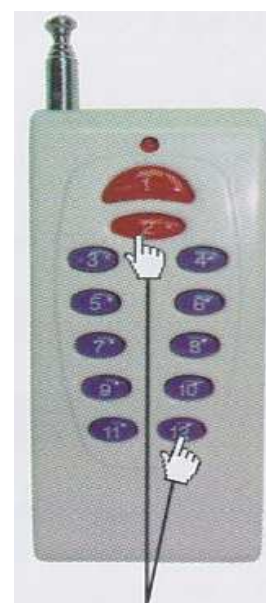


## KROK č.2

### Propojení dálkového ovladače s „Controllerem“

Na „Controlleru“ zmáčkněte tlačítko „ON/OFF“ a současně s tímto zmáčkněte na ovladači tlačítka „2 a 12“.

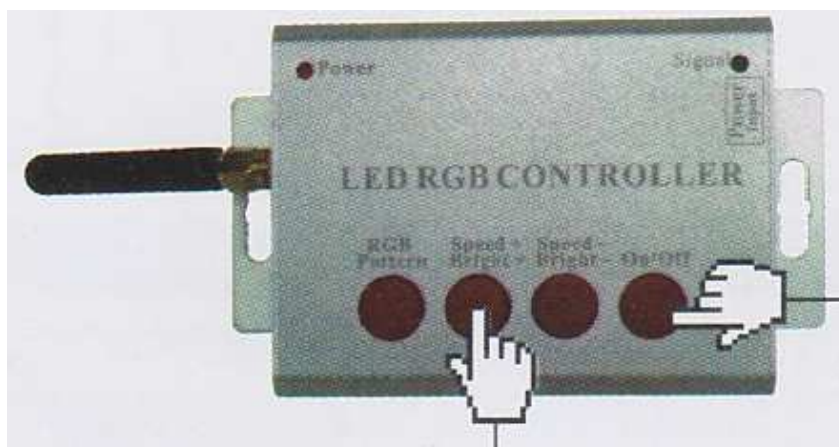
Je nutno zmáčknout zároveň a podržet cca 5 sekund .



## KROK č.3

### Synchronizace Controlleru s osvětlením

Na „Controlleru“ zmáčkněte současně tlačítko „ON/OFF“ a tlačítko „SPEED BRIGHT+“. Tyto tlačítka je nutno stlačit současně a podržet 3 sekundy.

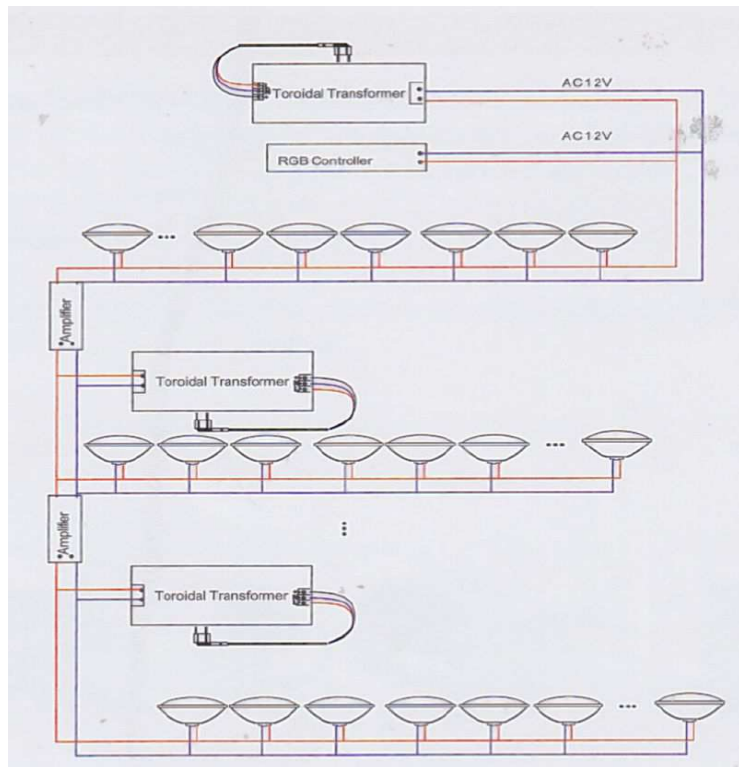


Těmito jednoduchými kroky jsou světla propojena a sesynchronizována s „Controllerem“. Propojení a synchronizaci doporučujeme nastavit před samotnou montáží světel do bazénu.

**Instalaci CONTROLLERU MULTICOLOR je možno synchronizovat až 20 RGB světel LED-STAR MULTICOLOR.**  
 V případě požadavku na synchronizaci více RGB světel se vždy na dalších 10 světel napojí ZESILOVAČ RGB SIGNÁLU.  
 Takto můžete napojit prakticky neomezený počet světel s plnou synchronizací.

Schéma zapojení „neomezeného“ počtu světel za pomoci „Zesilovače RGB signálu“.

Zesilovač RGB signálu



### Funkce dálkového ovladače

Tlačítko číslo	Funkce	Tlačítko číslo	Funkce
1	Zapnout/Vypnout	7	Modrá
2	Reset / barva bílá	8	Žlutá/Azurová/Fialová
3	Rychlost / Jas +	9	Dynamická změna barev bodu „8“
4	Rychlost / Jas -	10	Dynamická změna barev   RGB spektrum
5	Červená	11	Změna intenzity svítivosti Červená/Zelená/Modrá
6	Zelená	12	Změna intenzity svítivostiRGB spektrum

### Funkce controleru – ovládání controllerem

Tlačítko	Funkce	Tlačítko	Funkce
On/Off:	Zapnout/Vypnout	Speed Brigh +	Zvýšení rychlosti / jasu
Speed Brigh -	Snížení rychlosti / jasu	RGB Pattern	Přepínání barev

CONTROLLER MULTICOLOR **disponuje vnitřní pamětí** . Tzn. že po vypnutí a následném zapnutí bude rozvícen poslední navolený barevný režim.

Při výpadku elektrického proudu a jeho následném zapnutí **NEDOJDE** k samovolnému rozvícení světel.