

**LT-3900RF
LED RGB Controller**



LT-3900RF je multi-funkční RGB ovladač, s 32 programy, jednotkou přijímající pokročilý přenos PWM (Pluse-Width Modulation), hladký přechod mezi efekty, bez blikání. S vysokovýkonným MOS driverem, dosáhnou 3 výstupy RGB celkového proudu až 18A; Ovladač má unikátní dotekovou techniku, přijímač má 8 dotykových tlačítek, které se používají pro výběr ON / OFF, PAUSE, MODE + / -, SPEED + / -, BRT + / -. Také můžete použít RF bezdrátový dálkový ovladač pro dálkové ovládání. Přijímač má učící funkci, která je vhodná pro dálkové ovládání od stejného modelu, ale s jiným kódováním. Má automatické přizpůsobí vstupu na DC12-24V, vhodné pro většinu RGB LED produktů, jako jsou LED pásy, LED moduly atd. Ovládání je pro všechny RGB LED světla s nízkou spotřebou, jejichž proud je omezen rezistory.

1. Specifikace

Zvolené napájení	Konstantní napětí pro LED napájení
Vstupní napětí	DC12V~DC24V
Max. výstupní proud	6A/CH x3 Max 18A
Max. výstupní výkon	216W/432W(12V/24V)
Odstíny	256 v RGB
Vzdálenost pro ovládání	50m s překážkami, 100m bez překážek
Pracovní teplota	-30°C~55°C
Rozměry produktu	L211×W40×H30(mm)
Rozměry balení	L313×W50×H32(mm)
Váha	250g

2. Funkce tlačítek

Na ovladači je 8 dotykových tlačítek, ty korespondují s prvními 8 tlačítky na dálkovém ovládání: **ON/OFF, PAUSE, MODE+, MODE-, SPEED+, SPEED-, BRT+, BRT-**

Učení dálkového ovládání:

Učení ID: Stiskněte tlačítko ON / OFF na přijímači po dobu 3 sekund, jde o stav, kdy RF zelená kontrolka svítí a probíhá adresování. Poté stiskněte libovolné tlačítko na dálkovém ovladači, kontrolka zhasne, ovládání mezi dálkovým ovladačem a přijímačem je aktivováno.

Zrušení ID: Stiskněte tlačítko ON / OFF po dobu 5 sekund, rozsvítí se RF zelená kontrolka a pak zhasne. Stiskněte libovolné tlačítko na dálkovém ovladači, RF zelená kontrolka Start bliká, znamená to, že propojení mezi dálkovým ovládáním a přijímačem je zrušeno.

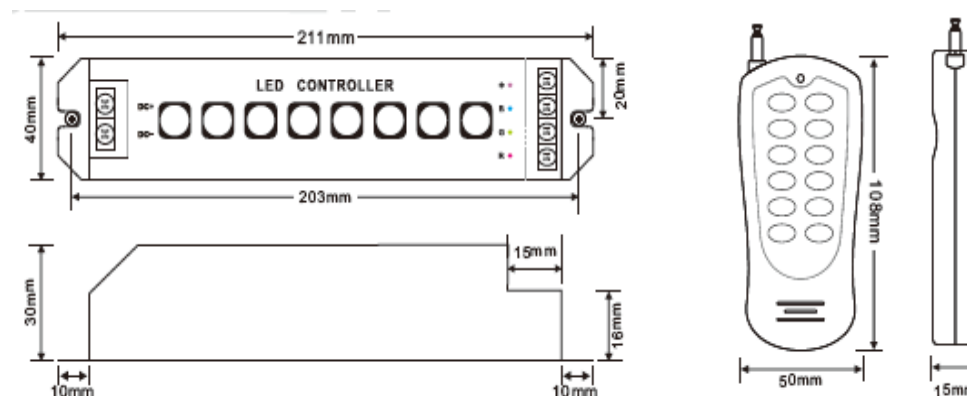
Označení	Dálkové ovládání	Tlačítko	
		ON/OFF	Zapne/vypne ovladač
		PAUSE	Stisknutím se zastaví aktuální režim, dalším stisknutím se opět režim rozběhne z aktuální pozice. Další funkce: Stisknutím na 3 vteřiny se zapne/vypne zvuk změn.
		MODE+ MODE-	Stisknutím tlačítka vyberte změnu režimů. Stisknutím tlačítka MODE + déle než 3 sekundy vstoupíte do cyklické výměny přednastavených režimů. Stisknutím tlačítka MODE – déle než 3 sekundy vstoupíte do cyklické změny Vámi přednastavených režimů.
		SPEED+ SPEED-	Stisknutím tlačítka urychlíte nebo zpomalíte změnu. Stisknutím tlačítka SPEED + po dobu 3 sekund budou všechny změny rychlosti (u všech režimů) obnoveny do výchozího stavu. Stiskněte SPEED – po dobu 3 sekund, bude obnovena rychlost (pouze aktuálního režimu) do původního stavu.
		BRT+ BRT-	Stisknutím tlačítka zvýšíte nebo snížíte jas. Pokud držíte tlačítko stisknuté, bude se jas měnit kontinuálně.
	 	4 DIY keys	Stisknutím tlačítka po dobu 3 sekund, přijímač uloží Vaše současné nastavení automaticky, můžete uložit 4 režimy, lze uložit opakovaně. Stisknutím tlačítka "Mode-" po dobu 3 sekund, začne přijímač přehrávat tyto 4 režimy.

Poznámka: Stisknutím tlačítka "MODE-" po dobu 3 sekund, začne přijímač přehrávat pouze dynamické režimy. Pokud ve vlastních režimech máte uložený statický režim (jednu barvu), bude vždy přeskočena.

3. Tabulka režimů

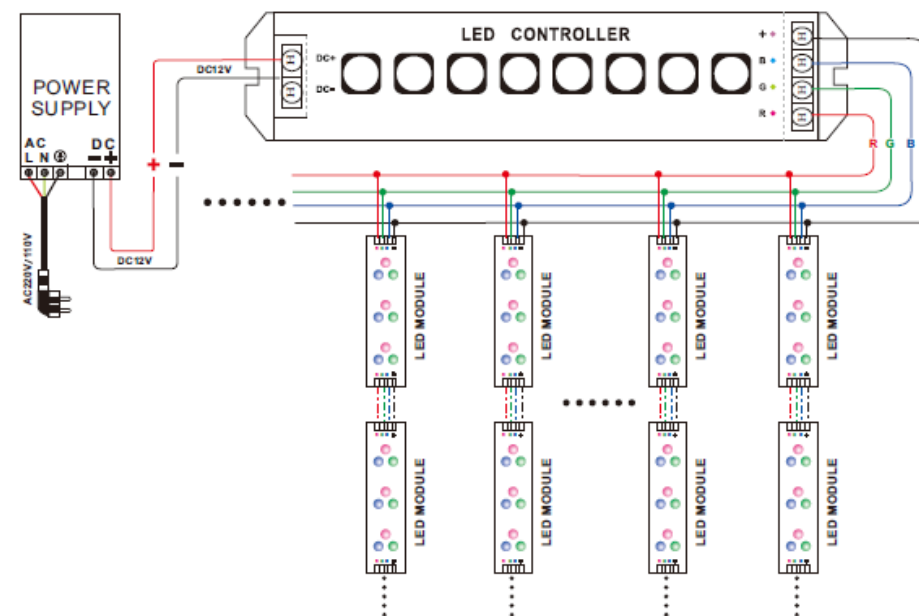
Číslo	Režim	Popis
1	Červená (R)	Možnost změny jasu
2	Zelená (G)	Možnost změny jasu
3	Modrá (B)	Možnost změny jasu
4	Žlutá	Možnost změny jasu
5	Fialová	Možnost změny jasu
6	Azurová	Možnost změny jasu
7	Bílá	Možnost změny jasu
8	R/G/B - skoková změna	Možnost změny jasu a rychlosti
9	7 barev - skoková změna	Možnost změny jasu a rychlosti
10	Bílá - stroboskop	Možnost změny jasu a rychlosti
11	7 barev - stroboskop	Možnost změny jasu a rychlosti
12	Červená – zhasínání/rozsvícení	Možnost změny jasu a rychlosti
13	Zelená – zhasínání/rozsvícení	Možnost změny jasu a rychlosti
14	Modrá – zhasínání/rozsvícení	Možnost změny jasu a rychlosti
15	Žlutá – zhasínání/rozsvícení	Možnost změny jasu a rychlosti
16	Fialová – zhasínání/rozsvícení	Možnost změny jasu a rychlosti
17	Azurová – zhasínání/rozsvícení	Možnost změny jasu a rychlosti
18	Bílá – zhasínání/rozsvícení	Možnost změny jasu a rychlosti
19	R/G/B – zhasínání/rozsvícení	Možnost změny jasu a rychlosti
20	Červená Zelená – pomalý přechod	Možnost změny jasu a rychlosti
21	Červená Modra – pomalý přechod	Možnost změny jasu a rychlosti
22	Zelená Modrá – pomalý přechod	Možnost změny jasu a rychlosti
23	Červená Žlutá – pomalý přechod	Možnost změny jasu a rychlosti
24	Zelená Azurová – pomalý přechod	Možnost změny jasu a rychlosti
25	Modrá Fialová – pomalý přechod	Možnost změny jasu a rychlosti
26	Zelená Žlutá – pomalý přechod	Možnost změny jasu a rychlosti
27	Modrá Azurová – pomalý přechod	Možnost změny jasu a rychlosti
28	Červená Fialová – pomalý přechod	Možnost změny jasu a rychlosti
29	Modrá Bílá – pomalý přechod	Možnost změny jasu a rychlosti
30	Žlutá Fialová Azurová – pomalý přechod	Možnost změny jasu a rychlosti
31	R/G/B – pomalý přechod	Možnost změny jasu a rychlosti
32	7 barev – pomalý přechod	Možnost změny jasu a rychlosti

4. Rozměry produktu



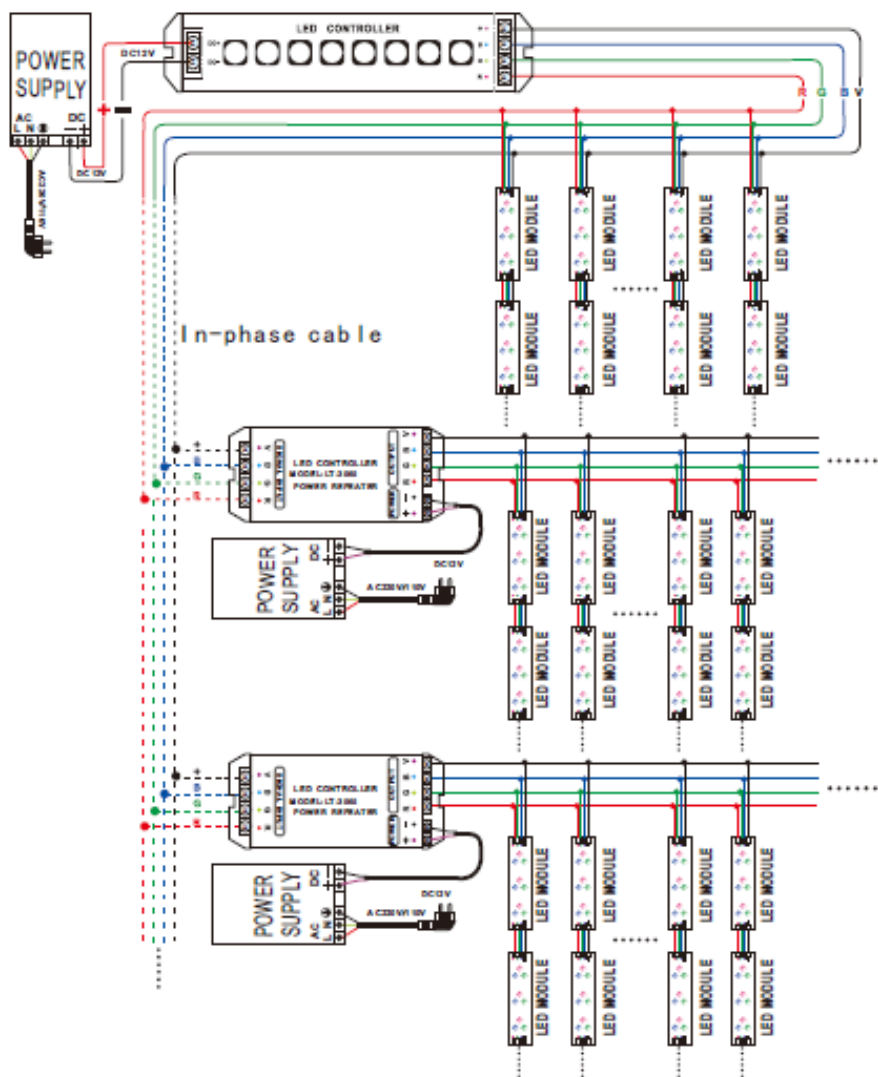
5. Schéma zapojení

Příklad zapojení k LED modulům.



Lze zapojit i RGB zesilovač pro posílení signálu.

RGB zesilovače jsou zapojeny paralelně na výstupním kabelu přijímače



6. Upozornění

1. Výrobek musí být instalován a servisován kvalifikovanou osobou.
2. Tento produkt není vodotěsný. Nevystavujte ho na slunce a déšť. Při venkovní instalaci se ujistěte, že je namontován ve vodotěsném krytu.
3. Dobrý odvod tepla prodlouží životnost regulátoru. Zajistěte jeho dobré větrání.
4. Zkontrolujte, zda je výstupní napětí z LED napájecích zdrojů používaných v souladu s provozním napětím výrobku.
5. Ujistěte se, že velikost vodičů je přiměřená průchodu proudu ke zvolenému LED osvětlení. Rovněž se prosím ujistěte, že kabel je zajištěn pevně do konektoru, aby se zabránilo nehodám v důsledku přehřátí nebo špatného kontaktu.
6. Před připojením k napájení se ujistěte, že všechny spoje mají správnou polaritu, aby se zabránilo jakékoliv škodě na LED osvětlení.
7. Pokud dojde k poruše, vraťte produkt svému dodavateli. Nepokoušejte se tento produkt opravit sami.

7. Záruka

1. Poskytujeme celoživotní technickou pomoc na tento výrobek: Tři roky záruka je dána od data zakoupení. Záruka se vztahuje na bezplatnou opravu nebo výměnu. Vztahuje se pouze na výrobní závady. Za poruchy mimo tříletou záruku, si vyhrazujeme právo účtovat si poplatky za čas a díly.
2. Záruka se nevztahuje na tyto případy: Škody způsobené nesprávným provozem, nebo připojením k nadměrnému napětí a přetěžování. Produkt vykazující nadměrné fyzické poškození. Poškození v důsledku přírodních katastrof a vyšší moci. Poškození záručního štítku, štítku s křehkostí a jedinečného čárového kódu. Výrobek byl nahrazen jiným novým produktem.
3. Oprava nebo výměna, jak je stanoveno v rámci této záruky, je jediným opatřením k zákazníkovi. Neodpovídáme za náhodné či následné škody způsobené porušením kteréhokoliv upřesnění v záručním odstavci.
4. Každá změna nebo úprava této záruky musí být písemně schválena pouze naší společností. ★ Tato příručka se vztahuje pouze k tomuto modelu. Výrobce si vyhrazuje právo provádět změny bez předchozího upozornění.