

MANUÁL K RGB OVLADAČI SUN



DÁLKOVÝ OVLADAČ

TLAČÍTKO	FUNKCE	TLAČÍTKO	FUNKCE
On/Off	Zapnout/Vypnout	M+	Barevný program dopředu
M-	Barevný program pozpátku	B+	Zvýšení jasu
B-	Snížení jasu	S+	Zvýšení rychlosti
S-	Snížení rychlosti	Pause	Bílá barva (RGB)
Barevný prsten	Dotykový výběr barvy		

RGB OVLADAČ

FUNKCE TLAČÍTKA	FUNKCE TLAČÍTKA
On/Off - Zapnout/Vypnout	Speed/Brightness+ - zvýšení rychlosti/jasu
Speed/Brightness- - snížení rychlosti/jasu	Color program - změny barevných režimů

ZMĚNY BAREVNÝCH REŽIMŮ

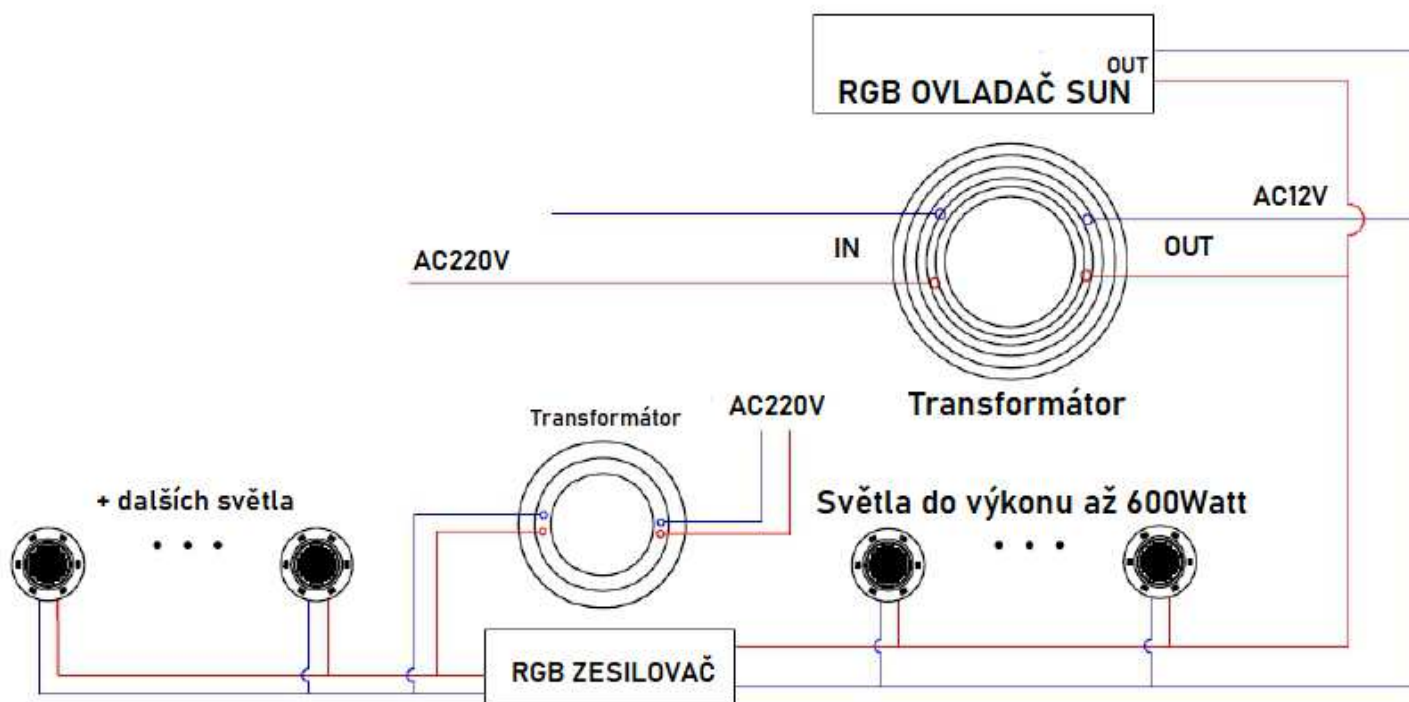
1. Červená
2. Zelená
3. Modrá
4. Žlutá
5. Tyrkysová
6. Purpurová
7. Bílá (RGB)
8. Dynamická změna - změna červené do zelené
9. Dynamická změna - změna zelené do modré
10. Dynamická změna - změna červené do modré
11. Dynamická změna červená - zelená - modrá
12. Dynamická změna všech barev
13. Červená - zelená modrá efekt blednutí barev
14. Všechny barvy efekt blednutí barev

SCHÉMA PŘIPOJENÍ

Poznámka:

Signál RGB je dostatečně silný do vzdálenosti 100 metrů, ujistěte se, že je napájecí kabel dimenzovaný natolik, aby unesl dostatečné napětí (12V AC), ať nedochází k jakémukoli poklesu napětí.

Na 1ks ovladače SUN můžete připojit světla až do výkonu 600Watt. Pokud potřebujete napojit více světel je nutno použít RGB zesilovač.



SYNCHRONIZACE DÁLKOVÉHO OVLADAČE S OVLADAČEM SUN A OVLADAČE SUN SE SVĚTLY

Krok 1.

Synchronizace dálkového ovladače s ovladačem SUN

Propojte světla a ovladač SUN, vypněte napájení (tlačítko „On/Off“ na ovladači SUN). Stiskněte tlačítko „On/Off“ na dálkovém ovládání a tlačítko „On/Off“ na ovladači SUN. Podržte obě tlačítka. RGB ovladač za cca 3 sekundy pípne. Propojení je hotovo.



Krok 2.

Synchronizace RGB ovladače SUN se světlly

Propojte světla a ovladač SUN, vypněte napájení (tlačítko „On/Off“ na ovladači G3). Stiskněte tlačítko „Color program“ a tlačítko „On/Off“ na ovladači SUN. Cca za 5 sekund uvolněte tlačítko „Color program“. Světla se rosvítí do bílé barvy. Synchronizace světel s vladačem SUN je hotova.

