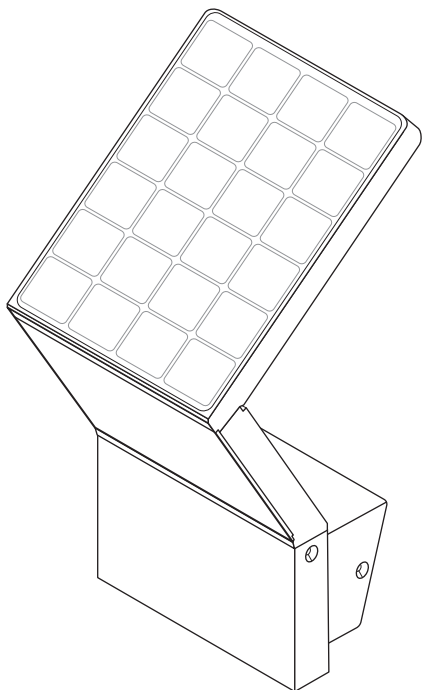


# SEAMAID — LED

LED LIGHTING SOLUTIONS



# 502464 - Grey  
Neutral White

## MANUEL D'UTILISATION & D'ENTRETIEN

USAGE & MAINTENANCE MANUAL  
MANUALE D'USO E DI MANUTENZIONE  
MANUAL DE INSTRUCCIONES Y MANTENIMIENTO  
BEDIENUNGS- UND WARTUNGSANLEITUNG  
MANUAL DE UTILIZAÇÃO E MANUTENÇÃO  
INSTRUCTIES VOOR GEBRUIK EN ONDERHOUD  
РУКОВОДСТВО ПО ЭКСПЛУАТАЦИИ  
И ОБСЛУЖИВАНИЮ

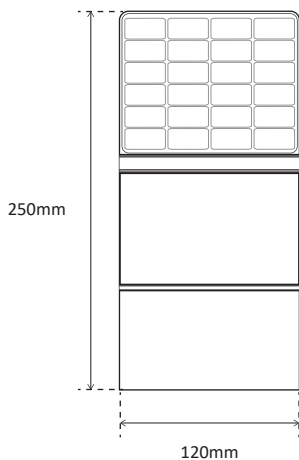
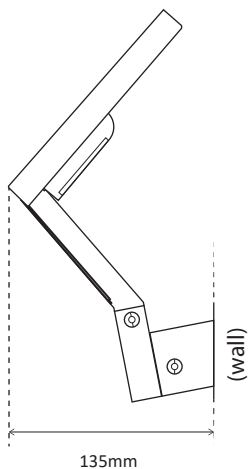
## APPLIQUE SOLAIRE

SOLAR WALL-LIGHT  
LAMPADA DA PARETE SOLARE  
APLIQUE SOLAR  
SOLAR-WANDLEUCHTE  
APLIQUE SOLAR  
LICHTARMATUUR  
НАСТЕННЫЙ СВЕТИЛЬНИК НА  
СОЛНЕЧНОЙ БАТАРЕЕ

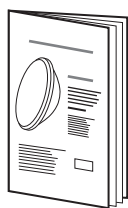


SEAMAID  
[www.seamaid-lighting.com](http://www.seamaid-lighting.com)





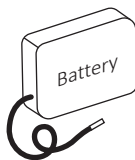
Contenu fourni - Content provided - Contenuto fornito - Contenido incluido - Verpackungsinhalt - Conteúdo fornecido - Geleverde inhoud - Комплект поставки :



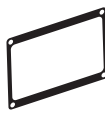
M4x10  
#501924



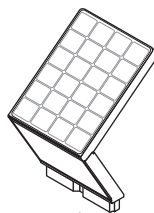
M3x6  
#501931



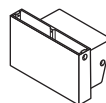
#502433



#501955



#502488

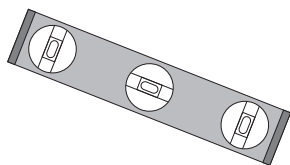
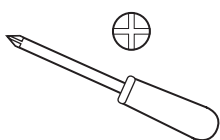


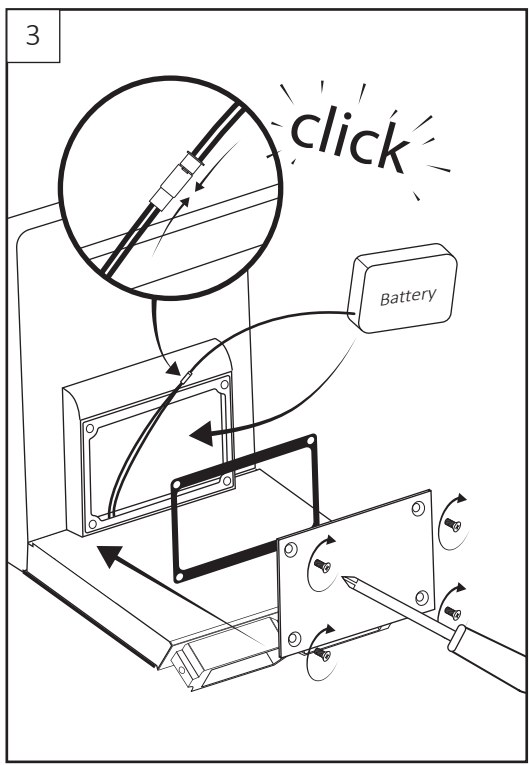
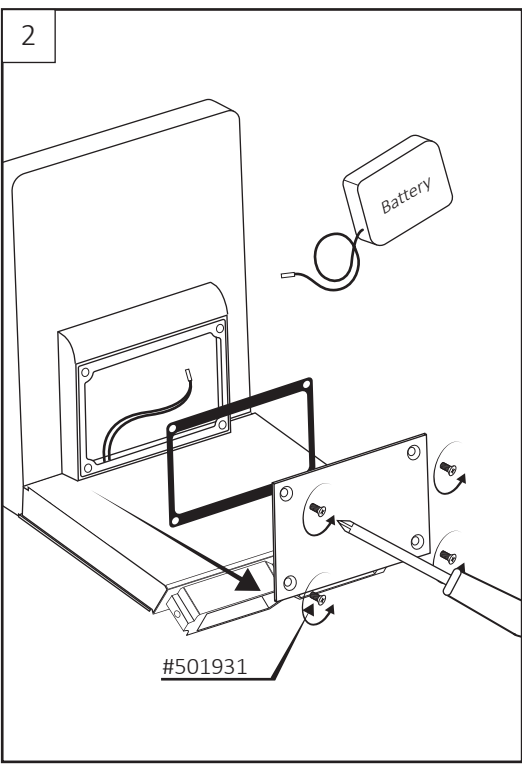
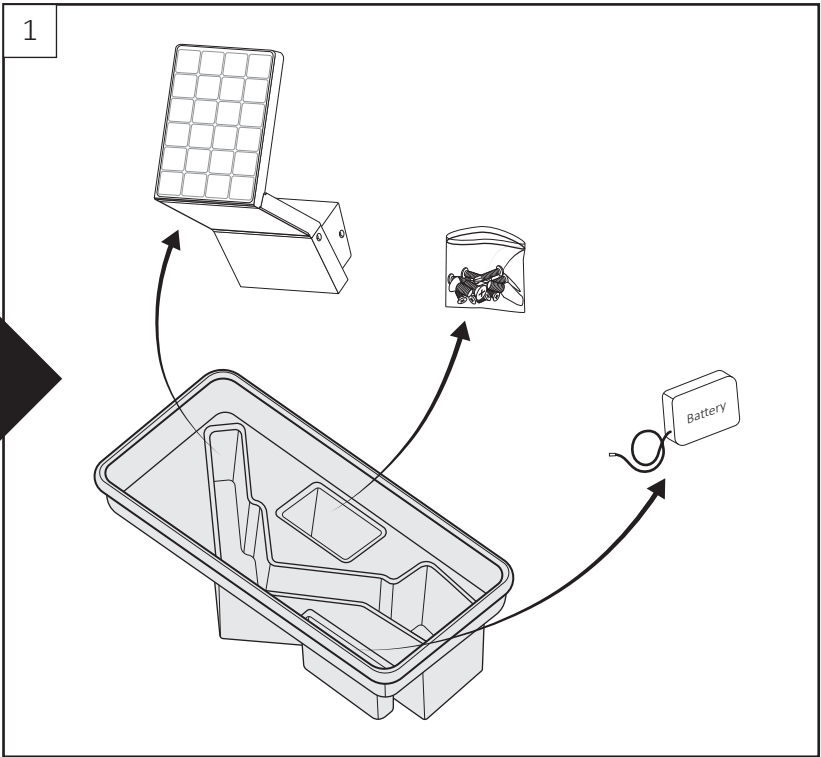
#502303



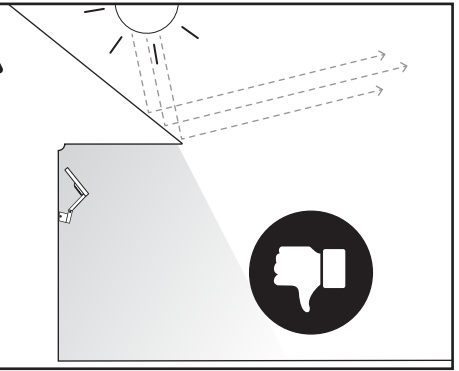
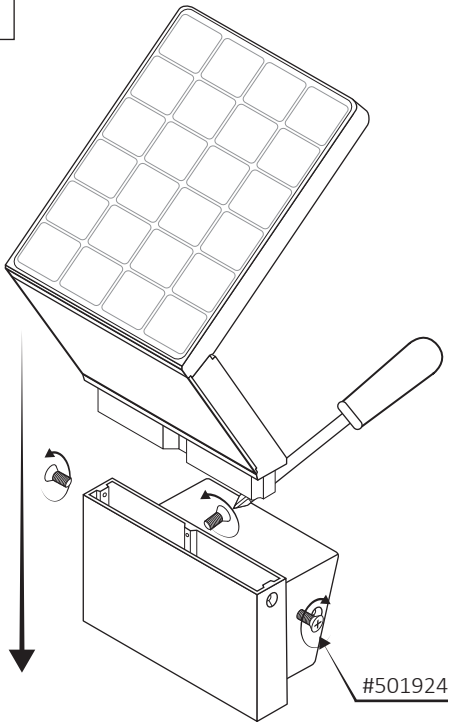
#502310

Outillage nécessaire standard - Standard tools required - Attrezzatura necessaria standard - Herramientas estándares necesarias - Erforderliches Standardwerkzeug - Ferramentas necessárias standard - Standaard benodigd gereedschap - Требуемый стандартный инструмент :

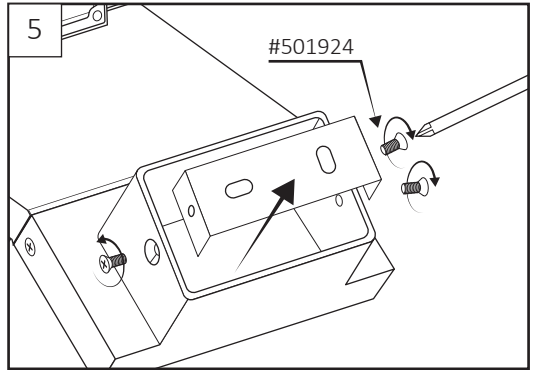




4

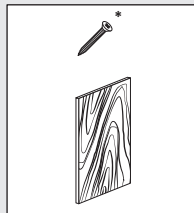
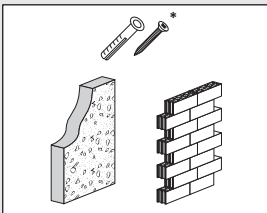
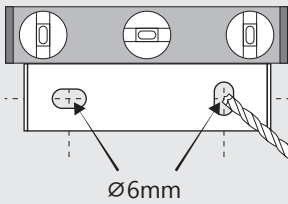


5



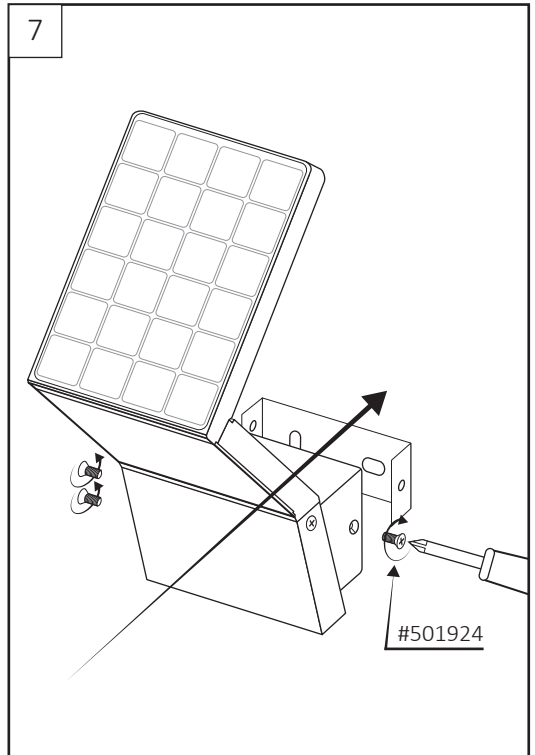
6

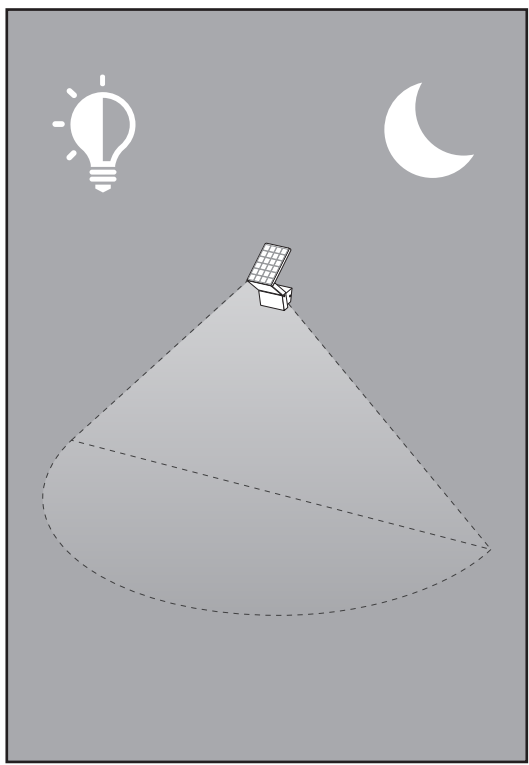
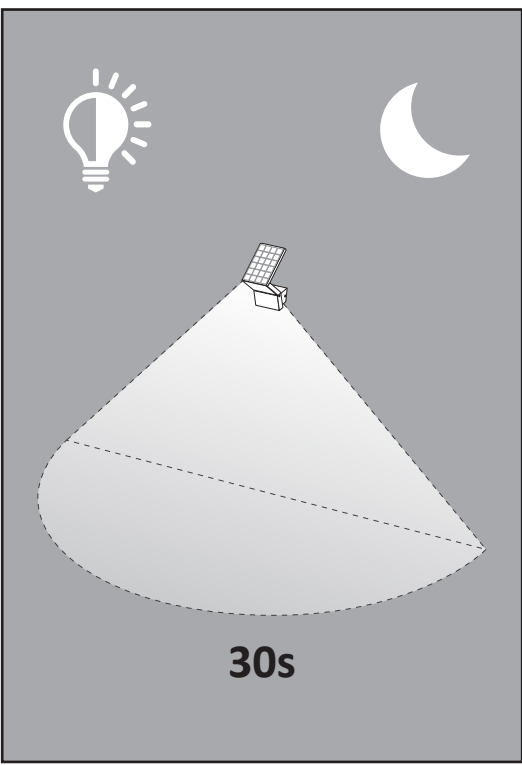
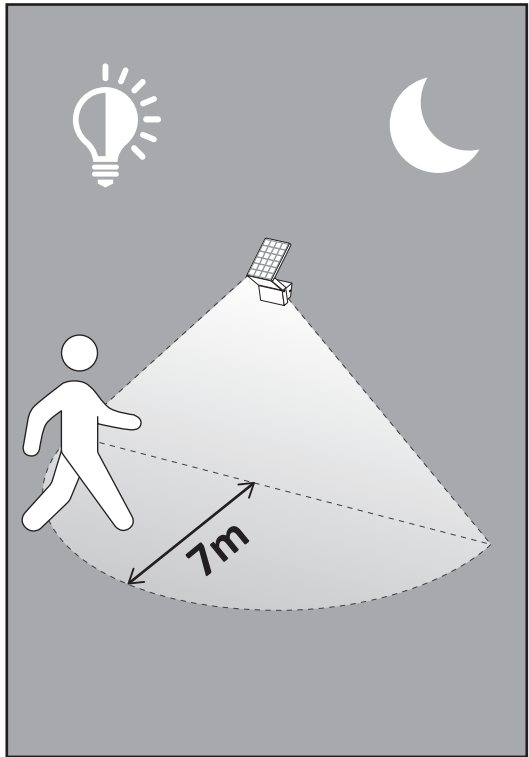
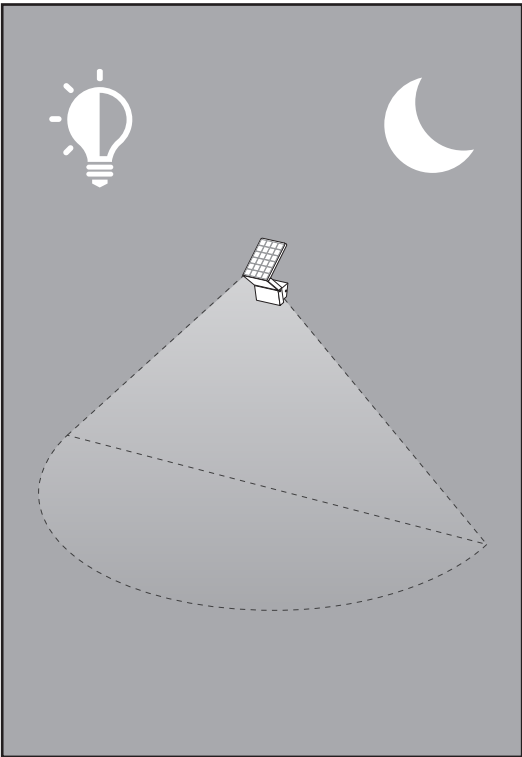
Hard Wall



\*not included

7





## FR

Ce luminaire a été conçu pour être utilisé en intérieur ou en extérieur. Il s'agit d'un luminaire à LED de classe III avec une tension de sécurité très basse de 4VDC, alimenté par batterie rechargeable par panneau solaire. Ce luminaire a un degré de protection IP65. Il est conforme à la réglementation en vigueur dans la Communauté Européenne. L'allumage de ce luminaire est automatique en fonction de l'éclairage environnemental. A l'allumage, il éclaire en mode veille et passe en mode plein éclairage en détectant une présence dans une zone de 7 mètres environ. Cette détection peut varier en fonction des conditions climatiques.

### GARANTIE

Ce luminaire à LED est garanti contre tout défaut de matière et/ou de fabrication (composants électroniques) pendant une durée de 2 an à compter de la date de livraison. (Justificatif à conserver). Le luminaire n'est pas garanti contre la casse provenant d'un choc externe, de court-circuit ou de vissage excessifs, ni contre les dommages liés à des conditions anormales d'utilisation. Cette garantie est conditionnée au strict respect de la notice de montage, d'utilisation et d'entretien. Au titre de cette garantie, la seule obligation incombant au fabricant ou au distributeur sera, au choix de l'un d'eux, le remplacement gratuit ou la réparation du produit ou de l'élément reconnu défectueux par leur service après-vente. Tous les autres frais seront à la charge de l'acheteur. Pour bénéficier de cette garantie, tout produit doit être soumis au préalable au service après-vente du fabricant ou du distributeur, dont l'accord est indispensable pour tout remplacement ou toute réparation. La garantie ne joue pas en cas de vice apparent. Sont également exclus les défauts et détériorations provoqués par l'usure normale, les défauts résultant d'un montage et/ou d'un emploi non conformes, et les modifications du produit réalisées sans le consentement écrit et préalable du fabricant. La batterie n'est pas garantie et doit être recyclée dans un conteneur approprié.

### INFORMATION ENVIRONNEMENTALE

Conformément à la Directive Européenne 2002/96/CE, concernant les déchets d'équipement électriques et électroniques (DEEE), le consommateur doit retourner le produit usagé aux points de collecte prévus à cet effet.



## DE

Diese Leuchte wurde für die Verwendung im Innen- und Außenbereich entwickelt. Es handelt sich um eine LED-Leuchte der Schutzklasse III mit Sicherheits-Kleinspannung von 4 V DC, deren Akku über eine Solarzelle aufgeladen wird. Die Leuchte wurde nach Schutzart IP65 konzipiert. Sie entspricht den geltenden Richtlinien der Europäischen Gemeinschaft. Die Leuchte schaltet sich bei Dämmerung automatisch ein. Beim Einschalten leuchtet sie gedimmt im Standby-Modus, beim Erfassen einer Bewegung innerhalb einer Reichweite von rund 7 m fährt sie auf die volle Lichtleistung hoch. Die Bewegungsmelderfunktion variiert je nach Wetterbedingungen.

### GARANTIE

Diese LED-Leuchte verfügt über eine 2-jährige Garantie, die jegliche Mängel und/oder Herstellungsfehler (elektronische Komponenten) abdeckt, und deren Laufzeit am Tag der Lieferung beginnt. (Kaufbeleg gut aufbewahren). Die Garantie dieser Leuchte deckt keine Schäden ab, die auf externe Stöße, Kurzschlüsse, das übermäßige Spannen der Schrauben oder Überspannungen des Stromnetzes zurückzuführen sind. Diese Garantie unterliegt der strengen Einhaltung der Montage-, Bedienungs- und Wartungsanleitung. Im Rahmen dieser Garantie ist der Hersteller bzw. Händler lediglich dazu verpflichtet, das vom Kundenservice als defekt erklärte Produkt bzw. Bauteil kostenlos zu reparieren oder zu ersetzen. Alle weiteren Kosten sind vom Käufer zu tragen. Um Anspruch auf diese Garantie erheben zu können, muss das defekte Produkt zuvor dem Kundenservice des Herstellers bzw. Händlers zugesandt werden, der allein dazu ermächtigt ist, den Ersatz bzw. Reparatur des Produktes zu veranschlagen. Der Garantiesanspruch entfällt bei offensichtlichen Mängeln. Ebenfalls ausgeschlossen sind Mängel und Schäden die auf den normalen Verschleiß, die unsachgemäße und nicht-konforme Montage und/oder Anwendung und Abänderungen des Produktes zurückzuführen sind, die ohne die schriftliche Zustimmung des Herstellers durchgeführt wurden. Der Akku wird nicht von der Garantie abgedeckt und ist ordnungsgemäß in einem Recycling-Behälter zu entsorgen.

### UMWELTINFORMATIONEN

Gemäß der EU-Richtlinie 2002/96/EG über Elektronik- und Elektronik-Altgeräte (WEEE) muss der Verbraucher sein Altgerät über die für diesen Zweck zur Verfügung gestellten Sammelstellen entsorgen.



## EN

This light was designed for indoor or outdoor use. It is a class III LED light with a 4VDC Safety Extra Low Voltage, powered by a battery charged thanks to solar power. This light boasts an IP65 protection level. It complies with the regulations in force in the European Community. The light switches on automatically depending on surrounding lighting levels. Once on, it uses a standby light mode and switches to full light mode if a presence is detected within a 7 metre radius. This detection may vary according to weather conditions.

### WARRANTY

This LED light is guaranteed against any material and/or manufacturing defects (electronic components) for 2 years starting from the date of delivery. (Substantiating documents must be preserved). This light is not guaranteed against breakage caused by an external impact, a short circuit or excessive screwing, nor against damages caused by abnormal usage conditions. This warranty is valid under the strict condition that the assembly, usage and maintenance instructions are complied with. Within the framework of this warranty, the manufacturer or distributor's only obligation will be to have their after-sales service replace or repair the product or component recognised as defective for free (the choice is theirs to make). Any other costs are to be covered by the purchaser. To benefit from this warranty, products must first be sent in to the manufacturer or distributor's after-sales service; their consent is mandatory if the product is to be replaced or repaired. The warranty shall not apply in the case of a visible defect. Defects and deteriorations caused by normal wear, malfunctions resulting from non-compliant assembly and/or usage, and product modifications made without the manufacturer's prior written consent are also excluded from the warranty. The battery is not covered by the warranty and must be recycled in an appropriate unit.

### ENVIRONMENTAL INFORMATION

In accordance with European Directive 2002/96/EC, pertaining to waste electrical and electronic equipment (WEEE), the consumer must return any used products to suitable collection points.



## PT

Esta luminária foi concebida para ser utilizada no interior ou exterior. É uma luminária LED de classe III com uma tensão de segurança muito baixa de 4VDC, alimentada por pilha recarregável por painel solar. Esta luminária tem um grau de proteção IP65. Está conforme a regulamentação em vigor na Comunidade Europeia. A iluminação desta luminária é automática em função da luz ambiente. Quando de acende, ilumina em modo de vigília e passa para modo pleno de iluminação detetando uma presença numa zona de 7 metros à volta. Esta deteção pode variar em função das condições climáticas.

### GARANTIA

Esta luminária de LED tem garantia contra qualquer defeito de material e/ou de fabrico (componentes eletrónicos) durante 2 anos a contar da data de entrega. (Guarda o comprovativo). A luminária não tem garantia contra a quebra resultante de um choque externo, curto-circuito ou apertos excessivos, nem contra os danos associados a condições anormais de utilização. Esta garantia está condicionada ao estrito respeito pelas instruções de montagem, utilização e manutenção. Segundo esta garantia, a única obrigação do fabricante ou do distribuidor será, por decisão de um ou de outro, a substituição gratuita ou a reparação do produto ou do elemento considerado defeituoso pelo seu serviço pós-venda. Todas as outras despesas ficarão a cargo do comprador. Para beneficiar desta garantia, todos os produtos devem ser previamente submetidos ao serviço pós-venda do fabricante ou do distribuidor, cujo consentimento é indispensável para qualquer substituição ou reparação. A garantia não vale em caso de erro aparente. Estão igualmente excluídos os defeitos ou as deteriorações provocados pelo desgaste normal, os defeitos resultantes de uma montagem e/ou de uma utilização não conformes, e as modificações do produto realizadas sem o consentimento escrito e prévio do fabricante. A bateria não tem garantia e deve ser reciclada num recipiente apropriado.

### INFORMAÇÃO AMBIENTAL

Conforme a Diretiva Europeia 2002/96/CE, relativa aos resíduos de equipamentos eléctricos e eletrónicos (REEE), o consumidor deve entregar o produto usado nos pontos de recolha previstos para o efeito.



## IT

Questo apparecchio di illuminazione è stato progettato per essere utilizzato in ambienti interni o esterni. Si tratta di un apparecchio di illuminazione a LED di classe III con una tensione di sicurezza molto bassa di 4VCC, alimentato mediante batteria ricaricabile con pannello solare. Questo apparecchio di illuminazione ha un grado di protezione IP65. È conforme alle normative in vigore nella Comunità Europea. L'accensione di questo apparecchio di illuminazione è automatica in base all'illuminazione ambientale. All'accensione, illumina in modalità standby e passa in modalità di illuminazione massima rilevando una presenza in un'area di circa 7 metri. Questo rilevamento può variare in base alle condizioni climatiche.

### GARANZIA

Questo apparecchio di illuminazione a LED è garantito contro ogni difetto di materiale e/o di fabbricazione (componenti elettronici) per una durata di 2 anni a partire dalla data di consegna. (Giustificativo da conservare). L'apparecchio di illuminazione non è garantito contro la rottura causata da un urto esterno, da cortocircuito o avvitature eccessive, né contro i danni legati a condizioni di utilizzo anomale. La presente garanzia è soggetta alla stretta osservanza delle istruzioni di montaggio, uso e manutenzione. In base a questa garanzia, l'unico obbligo del fabbricante o del distributore sarà, a scelta di uno dei due, la sostituzione gratuita o la riparazione del prodotto o dell'elemento riconosciuto come difettoso dal relativo servizio post-vendita. Tutte le altre spese saranno a carico dell'acquirente. Per usufruire di questa garanzia, ogni prodotto deve prima essere sottoposto al servizio post-vendita del fabbricante o del distributore, il cui accordo è indispensabile per ogni sostituzione o riparazione. La garanzia non si applica in caso di vizio apparente. Sono altresì esclusi i difetti e i deterioramenti provocati dalla normale usura, i malfunzionamenti derivanti da un montaggio e/o da un utilizzo non conformi, e le modifiche apportate al prodotto senza il previo consenso scritto del fabbricante. La batteria non è coperta da garanzia e deve essere riciclata in un contenitore idoneo.

### INFORMAZIONE AMBIENTALE

Ai sensi della Direttiva Europea 2002/96/CE sui rifiuti di apparecchiature elettriche ed elettroniche (RAEE), il consumatore deve restituire il prodotto a fine vita presso gli appositi punti di raccolta.



## ES

Esta luminaria ha sido diseñada para usarse dentro o fuera de la casa. Se trata de una luminaria LED de clase III con una tensión de seguridad muy baja de 4 VDC, alimentada por una batería recargable mediante un panel solar. Esta luminaria tiene un grado de protección IP65. Cumple con las normas en vigor en la Comunidad Europea. El encendido de esta luminaria es automático en función de la iluminación del entorno. Al encenderse, ilumina en modo de espera y pasa a modo iluminación completa al detectar una presencia dentro de una zona de 7 metros aproximadamente. Esta detección puede variar según las condiciones climáticas.

### GARANTÍA

Esta luminaria LED está garantizada contra cualquier defecto de materiales y/o de fabricación (componentes electrónicos) durante un periodo de 2 años a contar desde la fecha de entrega. (Guardar el justificante). No está garantizada contra rotura por choque externo, cortocircuito o atornillado excesivo, ni contra los daños generados por condiciones anormales de uso. Esta garantía está condicionada al estricto cumplimiento del manual de montaje, de uso y mantenimiento. Bajo esta garantía, la única obligación del fabricante o distribuidor será, a elección de cualquiera de ellos, que su servicio postventa sustituya sin cargo alguno o repare el producto o componente defectuoso. Todos los demás gastos correrán a cargo del comprador. Para beneficiarse de esta garantía, el producto deberá ser inspeccionado primero por el servicio postventa del fabricante o distribuidor, cuyo acuerdo es esencial para cualquier sustitución o reparación. La garantía no se aplica en caso de un defecto aparente. También quedan excluidos los defectos y deterioros causados por el desgaste normal, los defectos resultantes de un montaje y/o uso inadecuado y las modificaciones del producto realizadas sin el consentimiento previo por escrito del fabricante. La batería no está garantizada y debe ser reciclada en un contenedor adecuado.

### INFORMACIÓN MEDIOAMBIENTAL

De acuerdo con la Directiva Europea 2002/96/CE, relativa a los residuos de equipos eléctricos y electrónicos (REEE), el consumidor debe entregar el producto usado en los puntos de recogida previstos para ello.



## NL

Deze armatuur is ontworpen voor gebruik binnen- of buitenshuis. Het is een ledarmatuur van klasse III met een zeer veilige laagspanning van 4VDC, gevoed door een herlaadbare batterij via een zonnepaneel. Deze armatuur heeft een beschermingsgraad van IP65. Ze voldoet aan de geldende regelgeving binnen de Europese Gemeenschap. Deze armatuur wordt automatisch ingeschakeld afhankelijk van de omgevingsverlichting. Na de inschakeling brandt de verlichting in stand-bymodus en ze schakelt over naar volledige verlichting na aanwezigheidsdetectie binnen een zone van ongeveer 7 meter. Deze detectie kan variëren volgens de weersomstandigheden.

### GARANTIE

Deze ledarmatuur is gegarandeerd tegen materiaal- en/of fabricagefouten (elektronische componenten) voor een periode van 2 jaar vanaf de datum van levering. (aankoopbewijs bewaren). Deze armatuur is niet gewaarborgd tegen breuk door externe schokken, kortsluiting of overmatig vastschroeven, noch tegen schade veroorzaakt door abnormaal gebruik. Deze garantie is onderworpen aan de strikte naleving van de montage-, gebruiks- en onderhoudsinstructies. Onder deze garantie is de enige verplichting van de fabrikant of distributeur, naar keuze van een van hen, om het product of onderdeel dat door hun klantenservice defect is bevonden, kosteloos te vervangen of te repareren. Alle andere kosten zijn voor rekening van de koper. Om van deze garantie te kunnen genieten, moet elk product eerst bij de klantenservice van de fabrikant of distributeur worden voorgelegd, wiens toestemming essentieel is voor elke vervanging of reparatie. De garantie is niet van toepassing in het geval van een duidelijk zichtbaar defect. Ook uitgesloten zijn gebreken en schade veroorzaakt door normale slijtage, gebreken als gevolg van montage en/of oneigenlijk gebruik en productwijzigingen die zijn aangebracht zonder de voorafgaande schriftelijke toestemming van de fabrikant. De batterij valt niet onder de garantie en moet in een geschikte container worden gerecycled.

### MILIEU-INFORMATIE

In overeenstemming met de Europese Richtlijn 2002/96 / EG, betreffende afgedankte elektrische en elektronische apparatuur (AEEA), moet de consument het gebruikte product retourneren naar de daarvoor bestemde inzamelputten.



## RU

Настоящий светильник предназначен для использования в помещении или на улице. Светодиодный светильник относится к устройствам класса III очень низкого безопасного напряжения 4 В постоянного тока. Питание осуществляется от аккумулятора, заряжаемого от солнечной батареи. Светильник имеет степень защиты IP65. Светильник соответствует действующему регламенту Европейского союза. Светильник включается автоматически в зависимости от освещения окружающей среды. После включения светильник работает в режиме приглушённой подсветки и включается на полную мощность при обнаружении присутствия в зоне около 7 метров. Радиус обнаружения может изменяться в зависимости от климатических условий.

### ГАРАНТИЯ

Настоящий светодиодный светильник имеет гарантию отсутствия дефектов материала и/или изготовления (применительно к электронным компонентам) в течение 2 лет с даты поставки. (Сохраняйте подтверждающий документ). Настоящий светильник не имеет гарантии против неисправностей, возникших в результате внешних ударов, короткого замыкания или чрезмерного затягивания, а также любых повреждений, возникших в результате несоответствующего использования. Настоящая гарантия действительно только при условии полного соблюдения инструкций по монтажу, использованию и обслуживанию. Согласно настоящей гарантии единственным обязательством производителя или дистрибьютора (одного из них) является бесплатная замена или ремонт неисправного продукта или компонента через службу послепродажного обслуживания. Все остальные расходы несет покупатель. Чтобы воспользоваться правом на гарантию продукт должен быть предварительно отправлен в службу послепродажного обслуживания производителя или дистрибьютора. Замена или ремонт осуществляются только с подтверждения согласия со стороны производителя или дистрибьютора. Гарантия не действует в случае явного дефекта. Гарантия также не распространяется на дефекты и повреждения, вызванные нормальным износом, дефекты, возникшие в результате неправильного монтажа и/или неправильного использования, а также вследствие модификации изделия, выполненной без предварительного письменного согласия производителя. Гарантия не распространяется на батарею. После использования выбрасывайте батарею в соответствующий контейнер.

### ЭКОЛОГИЧЕСКАЯ ИНФОРМАЦИЯ

Согласно Европейской директиве 2002/96/ЕС об отходах электрического и электронного оборудования, потребитель должен сдать использованный продукт в специально предусмотренные для этой цели пункты сбора.



# # 502464

Caractéristiques Techniques - Technical features - Caratteristiche tecniche - Características técnicas  
 Technische Eigenschaften - Technische specificaties - Технические характеристики

LED	30 Led 2835 120°
T(Kelvin)	5000k Neutral White
$\Phi$ max	155 lumens
CRI	80
Sensor	5,8 GHz / 180°
Motion lighting time	30s

Solar Panel	Poly crystalline DC 2.5V – 2,7W
Battery	Lithium-Ion 3,7V 3000mAH
Autonomy	100h in standby mode 2% intensity
	5h at full intensity
Housing	Die casting Aluminum IP65



Fabriqué en Chine et importé par / Made in China and imported by / Fabricato in Cina e importato da / Fabricado en China e importado por / Hergestellt in China und importiert von / Fabricado na China e importado por / Gemaakt in China en geïmporteerd door / Сделано в Китае. Импортёр :

ALPHADIF, BP355, 83077 Toulon Cedex 9 , France - [contact@seamaid-lighting.com](mailto:contact@seamaid-lighting.com)  
[www.seamaid-lighting.com](http://www.seamaid-lighting.com)